

# PW 파인애플필러 원터치타입 (영업용)

## 취급설명서

히라노의 파인필러 원터치 타입을 구입하여 주심에 진심으로 감사의 말씀을 드립니다.  
장기간 안전하게 사용하기 위하여 下記 사항을 사용전에 반드시 읽어 주십시오.  
또한, 이 취급설명서는 항상 보시기 편리한 곳에 보관하고 숙독하시어 안전하게  
사용하여 주십시오.

## 주의 및 경고

- 단단하고 평평한 받침대, 도마등 낙하의 사고 우려가 없는 안전한 장소에서 사용하여 주십시오.
- 칼날이 예리하므로 날끝에 주의해 주십시오.
- 칼날부분은 부주의하게 취급하면 흥기가 될 소지가 있습니다.
- 칼날이 예리하므로 사용시에는 18세 이상의 정상적인 판단력 및 행동력이 있는 자가 작업토록  
해 주십시오.
- 작업시작 및 종료시에 점검을 실시하고 작업중에도 끊임없이 기계 및 칼날등에 파손, 또는 이상이  
없는지 안전을 확인하면서 사용해 주십시오.
- 칼날파편이 컷팅한 재료 속에 들어갈 경우도 배제하지 않을 수 없으니 항상 작업 전,후 점검해  
주십시오.
- 사용 후에는 파인필러 및 도마등은 깨끗이 물로 세척해 주십시오.
- 작업 및 이동중에 칼날부가 신체 부위에 닿지 않도록 주의해 주십시오.
- 컷팅시 손잡이는 반드시 양손으로 내려 주십시오.
- 안전을 위하여 절대로 한손으로는 작업하지 마십시오.
- 이동시에는 특히 낙하하지 않도록 주의해주십시오.
- 장기간 사용후 칼날의 마모가 심해질 경우는 칼날 교체를 권합니다.

### 제조원

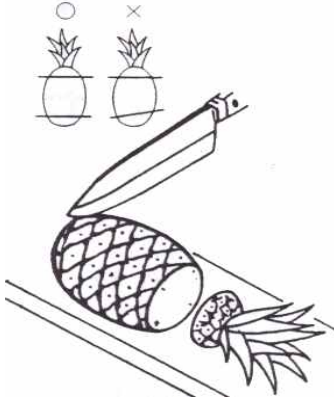
주식회사 히라노제작소 【(株)平野製作所】  
일본 치바현 인바군 사케마치 야구치공업단지  
TEL : 0476-95-6311 / FAX : 0476-95-7722

### 수입원

주식회사 히라노코리아  
경기도 화성시 정남면 서봉로851번길 85-17  
TEL: 031-373-9618 / FAX: 031-373-9619 / [www.hiranokorea.com](http://www.hiranokorea.com)

## 사용방법

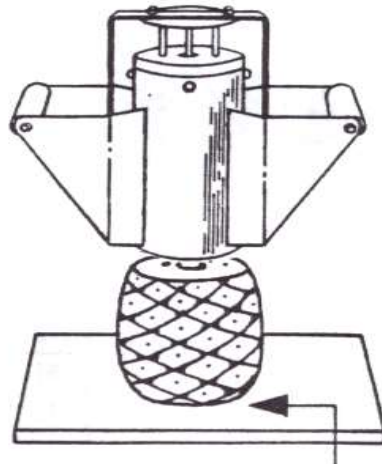
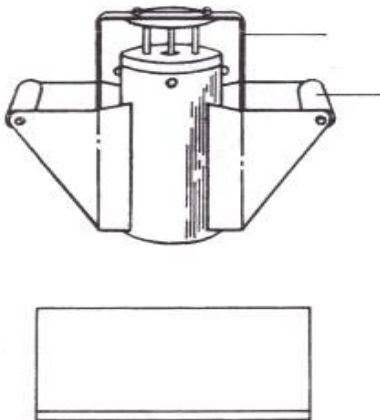
① 파인애플의 윗면과 아랫면을 잘라내고 도마대 위에 바르게 놓습니다.



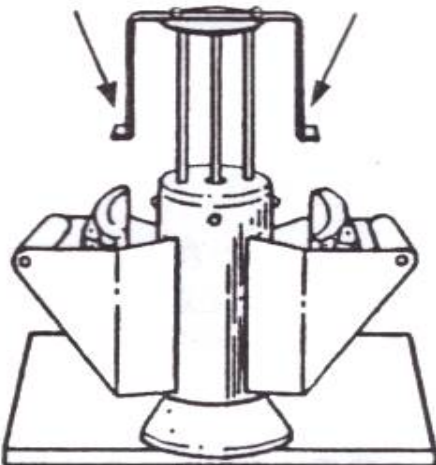
- \*양쪽은 가급적 빗각이 아닌 평행으로 잘라주십시오.
- \*파인애플은 잘랐을 때에 즙이 많이 나오므로 위생적인 관리가 되도록 멸균, 살균된 행주로 자주 닦아 주십시오.
- \*칼날은 도마가 아닌 다른 받침을 대면 칼날부분이 손상되기 쉬우니 이점 유의하시기 바랍니다.

② 양쪽을 자른 파인애플을 앞이 있던 방향을 아래로 합니다.

파인애플을 놓을 때 기울어지게 되면 절단면에 껍질이 제거되지 않을 수 있습니다.



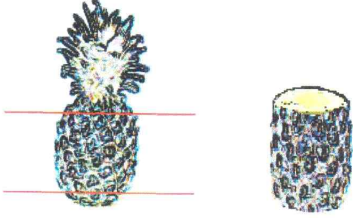
③ 양쪽 손잡이를 잡고 파인애플을 누르면 탈피됩니다.



- \*탈피된 껍질은 바깥쪽으로 4분할되고 탈피 된 파인애플은 필터 본체 안으로 들어가게 됩니다.
- \*좌측 화살표시 된 부분을 엄지손가락으로 누르면 필터 본체에 들어 있는 탈피된 파인애플이 배출됩니다.

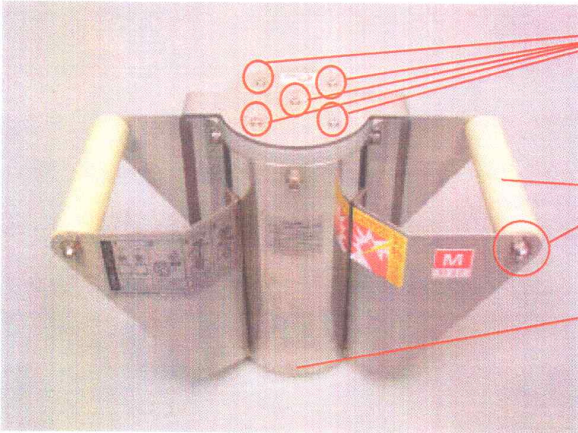
**파인애플을 깨끗하게 커팅하기 위해서 다음을 숙지하시기 바랍니다.**

파인애플은 가급적 평행으로 자릅니다.



평행하게 커팅되지 않은 파인애플을 자르면 잘려진 파인애플 형태가 매끄럽지 못하거나 칼날 삽입방법이 통상과 다른 형태를 취하게 되어 파인필러의 날끝을 손상케 하는 경우도 있습니다.

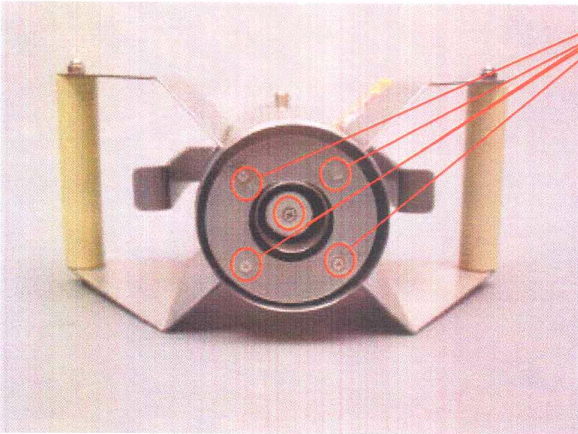
**파인필러 원터치 (PWM)의 점검 및 확인**



**상부나사 5개**  
사용전에 반드시 느슨해져 있지는 않은지 확인해 주십시오.

**손잡이 부분**  
손잡이 부분에 이상이 없는지 확인

**날끝**  
날끝이 파손된 곳은 없는지 확인



**바닥부분의 나사 5개**  
사용전에 반드시 확실히 조여져 있는지 확인해 주십시오.

**파인필러의 세척**

위생적인 관리를 위하여 사용중, 또는 사용후 반드시 세척하시기 바랍니다.

- 1.중성 세제를 이용하여 솔로 세척 후 자연건조 시키십시오.
- 2.PWM은 칼날이 위험하므로 장갑 착용후 세척용 솔을 이용하여 세척하며 찌꺼기가 낀 부분도 솔로 제거하시기 바랍니다.
- 3.뜨거운 온수 사용은 가능합니다만, 열탕소독기는 부품 중 플라스틱의 변형이 올 수 있으므로 가급적 소독제를 이용하여 소독하시기 바랍니다.